



имрад

Охранная GSM|GPRS|CID Система

Сеть:	GSM/GPRS/INTERNET 850/900/1800/1900 МГц
Каналы передачи данных:	GSM, GPRS, CID DATA, CID DTMF, SMS
Протокол передачи данных:	ADEMCO CONTACT ID
Совместимость с охранными пультами:	Полная
Язык СМС:	Русский
Модуляция беспроводных зон:	868MHz IMPAQ
Дальность:	550м
Дальность детектирования движения:	18 метров
Горизонтальный угол:	105°
Вертикальный угол:	110°
Иммунитет от домашних животных:	до 20 кг
Беспроводные зоны:	10 (с тестированием)
Беспроводная зона сирены:	1 (с регулируемой задержкой продолж. тревоги)
Доступ:	4 пароля пользователей, 1 мастер, 1 инсталлятор
Возможность расширения:	до 80 датчиков,при подключении 2x IQ-D-RECEIVER
Встроенная сирена:	есть 85db (отключаемая программно)
Проводные зоны:	2 + 1PIR + Тампер
Зона микрофона:	1 (в комплектации микрофона нет)
Удаленное прослушивание:	есть (при подключенном микрофоне)
Тампер:	1
Типы зон:	11
Голосовое сопровождение:	нет
Дозвон по тревоге:	3 номера
SMS по тревоге:	1 номер
Двухсторонняя связь:	есть
Память событий:	128
Оповещение о изменении температуры:	есть, SMS
Управление реле датчиком температуры:	при изменении заданной температуры вкл/выкл. Реле
Оповещение 220v:	есть (CID только)
Подключение брелока:	есть
Постановка/снятие:	звонок или SMS или брелок
Подтверждение постановки/снятия:	есть, SMS
Задержка постановки на охрану:	настраиваемая (00-99 сек.)
Контроль состояния датчиков и батарей:	есть
Управление беспроводным реле:	2 (с подтверждением открытия и закрытия)
Пульт центрального наблюдения:	есть, через GPRS и MSTN
Управление и настройка:	Через клавиатуру любого телефона (Звонок и SMS)
iPhone & Android App:	полное управление (на конечной стадии разработки)
Встроенный аккумулятор:	9Vdc, 1.3Ah Li-pol (7-9 часов автономной работы)
Работа сирены от одного заряда батареи:	5 часов в режиме тревоги
Питание:	9V DC, 500ma (БП в комплекте, длина кабеля 3м)
Сертификация:	ISO, УкрСепро
Инструкция:	на русском
Габариты:	137mm x 70mm x 53mm
Производитель:	interVision Electronics,Korea

ВНИМАНИЕ!

ПОДКЛЮЧАЙТЕ К GSM ДАТЧИКУ IMPAQ-520 ТОЛЬКО 9v БЛОКИ ПИТАНИЯ!

Упрощенное беспроводное оборудование для IMPAQ-520

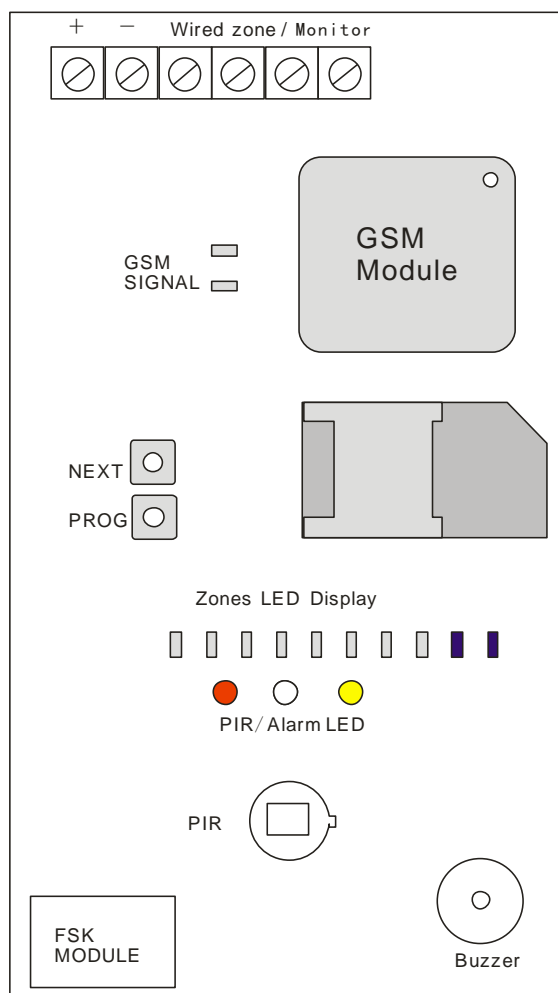
Все беспроводное оборудование работает по одному и тому же принципу: беспроводный охранный извещатель, сирена, пульт дистанционного управления, беспроводное реле и т. д.

Режим "RUN" (РАБОЧИЙ)

Для начала необходимо включить устройство. Подать на устройство напряжение электропитания 9v постоянного тока. Главный индикатор светится красным цветом в течение нескольких секунд. Когда он прекратит светиться, устройство готово к работе. В режиме "RUN" (РАБОЧИЙ) устройство принимает сигнал от датчика/брелоков и управляет выходами.

РЕЖИМ "LOG" (ЖУРНАЛ)

Поскольку для служебных сигналов предусмотрен только один выход для всех датчиков, часто служащий для организации сигнализации, трудно точно определить, что произошло – не пришел сигнал от какого-то датчика, разряжена аккумуляторная батарея или не прошло тестирование сигнала какого-то датчика. Чтобы облегчить эту задачу, в IMPAQ-520 предусмотрена возможность регистрации служебных событий.



Чтобы просмотреть последние 10 служебных событий, выполните следующие действия:

Wired zone / Monitor	Проводная зона / Монитор
GSM SIGNAL	СИГНАЛ GSM
GSM Module	Модуль GSM
NEXT	NEXT (ДАЛЕЕ)
PROG	PROG (ПРОГРАММИРОВАНИЕ)
Zones LED Display	Светодиодный индикатор зон
PIR / Alarm LED	Пассивный инфракрасный датчик движения / светодиод сигнала тревоги
PIR	Пассивный инфракрасный датчик движения
FSK MODULE	МОДУЛЬ ЧМн
Buzzer	Источник звукового сигнала

1) Нажать "NEXT" (ДАЛЕЕ) и удерживать не более 2 секунд, нажать "PROG" (ПРОГРАММИРОВАНИЕ). Светятся красный и зеленый светодиоды главного индикатора, подтверждая, что выполнен вход в журнал. Отпустить "NEXT" (ДАЛЕЕ).

2) Индикаторы области безопасности и служебной области сразу показывают последние события продаж. Индикатор зоны обслуживания будет показывать, что произошло событие обслуживания. Индикатор буферной зоны показывает зону, в которой произошло событие. Номер мигающего индикатора обслуживания показывает номер датчика, индикатор буферной зоны указывает на номер области, в которой произошло событие обслуживания.

Пример: Индикатор зоны 4 мигает, а индикатор обслуживания "Tamper" (Несанкционированное вскрытие) мигает 2 раза. Это означает, что во второй области 4 цепь несанкционированного вскрытия датчика находится под нагрузкой.

3) Для просмотра следующего события необходимо нажать кнопку "NEXT" (ДАЛЕЕ). И так до последнего события. После просмотра последнего события система автоматически выходит из режима "LOG" (ЖУРНАЛ) и переходит в режим "RUN" (РАБОЧИЙ).

Режим "TEST" (ТЕСТИРОВАНИЕ)

1) Нажать кнопку "NEXT" (ДАЛЕЕ) и удерживать ее в течение 3 секунд. Цвет свечения главного индикатора изменяется на зеленый. Отпустить "NEXT" (ДАЛЕЕ). Система вошла в режим "TEST" (ТЕСТИРОВАНИЕ)

2) Вызвать срабатывание датчика. Когда система принимает от него сигнал, мигает индикатор датчика зоны. Сервисные индикаторы уровня показывают отношение сигнал-шум для этого датчика. Основные индикаторы показывают область, в которой находится зарегистрированный датчик (будет мигать), а также его номер (число миганий индикатора)

3) Вызвать срабатывание следующего датчика. Сервисные индикаторы покажут отношение сигнал-шум для него. И т. д. для всех датчиков и передатчиков.

4) По окончании тестирования нажать кнопку "NEXT" (ДАЛЕЕ). Индикаторы покажут результат первого измерения. При каждом нажатии будут отображаться результаты последующих измерений. После просмотра результатов всех измерений устройство выходит из режима "TEST" (ТЕСТИРОВАНИЕ) и входит в режим "RUN" (РАБОЧИЙ). Для объектов с низким уровнем электромагнитных помех условием нормальной работы можно считать значение "1".

Для объектов, которые находятся в местах, подверженных воздействию сильных электромагнитных помех, рекомендуется устанавливать извещатели так, чтобы отношение сигнал-шум было не ниже "1,5"

Удаление всех беспроводных сообщений от приемника

Установить переключатель "PROG", одновременно нажать левую и правую клавиши на 3 секунды, при этом раздастся длинный звуковой сигнал и засветятся все светодиодные индикаторы. Это означает, что все беспроводные сообщения успешно удалены из приемника.

Предотвращение потери беспроводного сообщения от приемника

Чтобы войти в состояние программирования, необходимо установить переключатель "PROG". Снятая переключатель "PROG" может надежно предотвратить потерю беспроводных сообщений от приемника.

Светодиодный индикатор и звуковой сигнал при пониженном напряжении аккумуляторной батареи

При пониженном напряжении беспроводного оборудования какой-либо зоны соответствующий светодиодный индикатор начинает мигать, а источник звукового сигнала издает ГУДОК один раз в час. При замене аккумуляторной батареи автоматически устанавливается нормальное состояние светодиодного индикатора

приемника и прекращается выдача звукового сигнала.

РЕГИСТРАЦИЯ ДАТЧИКОВ ИЛИ ДРУГИХ УСТРОЙСТВ

1. Нажмите на iMPAQ-520 кнопку «PROG». Основной индикатор загорится красным цветом. Также красным цветом загорится индикатор первой зоны. Вы находитесь в режиме «НАСТРОЙКА»
2. Используя клавишу «NEXT», Вы можете выбрать зону, в которой необходимо зарегистрировать датчик. Каждое кратковременное нажатие на «NEXT» будет переключать зону. Та зона, индикатор которой светится, является выбранной в данный момент времени
3. После того, как Вы определились с зоной, в которой необходимо зарегистрировать датчик, нажмите клавишу «PROG». Основной светодиод загорается красным. Вы находитесь в режиме «РЕГИСТРАЦИЯ»
4. Осуществите ложное срабатывание датчика, или отправку тестового сигнала. Если iMPAQ-520 примет сигнал, то индикатор соответствующей зоны мигнет три раза, основной индикатор переключит свой цвет на красный, загорится индикатор первой зоны. Приемник вернулся в режим «НАСТРОЙКА», Вы можете регистрировать следующий датчик.

УДАЛЕНИЕ ДАТЧИКА ИЛИ ДРУГИХ УСТРОЙСТВ

1. Зажмите кнопку «NEXT» на 3 сек. Система перейдет в режим «УДАЛЕНИЕ».
2. Выберите зону кнопкой «NEXT» которую хотите удалить.
3. Нажмите кнопку «PROG» - выбранная зона очистится, индикатор зоны мигнет 3 раза красным.

Отключение/подключение всех проводных зон

Десятичное программирование ⇒ Код установщика + [7][3] + 2-значное десятичное число [A] + [#]

[A] По умолчанию: 1

[A]=0: Отключить все проводные зоны

[A]=1: Подключить все проводные зоны, пользуйтесь проводным шлейфом (по умолчанию = 1)

[A]=2: Согласующий резистор для всех проводных зон EOL2.2K

Примеры: Панель использует только беспроводные зоны, отключить все проводные зоны. Непосредственно введите:

⇒ Код установщика + [7][3] + [0] + [#]



ЗОНА ВСТРОЕННОГО ПАССИВНОГО ИНФРАКРАСНОГО ОХРАННОГО ИЗВЕЩАТЕЛЯ iMPAQ-520 ИМЕЕТ НОМЕР 15, ПО УМОЛЧАНИЮ В ЗОНАХ ПРЕДУСМОТРЕНА ЗАДЕРЖКА (ПО УМОЛЧАНИЮ 10 С). ЧТОБЫ СИСТЕМА УСТАНОВЛИВАЛАСЬ ПОД ОХРАНУ НЕМЕДЛЕННО, МОЖНО УСТАНОВИТЬ СЛЕДУЮЩЕЕ:

⇒ Код установщика + [1][5] + [0]Тип зоны 1 + [1]Тип зоны 2 + [#]



ЗОНА ВСТРОЕННОГО ТАМПЕРА iMPAQ-520 ИМЕЕТ НОМЕР 16, ПО УМОЛЧАНИЮ ЗОНА ТАМПЕРА УСТАНОВЛЕНА КАК 24-ЧАСОВАЯ, ЧТОБЫ ИЗМЕНИТЬ ЗОНУ ТАМПЕРА, МОЖНО УСТАНОВИТЬ СЛЕДУЮЩЕЕ: ⇒ Код установщика + [1][6] + [0]Тип зоны 1 + [1]Тип зоны 2 + [#]

Атрибуты зон

Десятичное программирование:

⇒ Код установщика(012345) + 2-значное число (код зоны от 01 до 16) + [A] (тип зоны 1) + [B] (тип зоны 2) + [#]

Коды зон: 01~10 означают зоны 1~10;

Зона 15 – зона встроенного датчика движения;

Зона 16 – зона тампера;

[A] тип зоны 1: 0~9 цифровое значение (по умолчанию:0);

[A]=0: Зоны мгновенного действия: Если открывается зона мгновенного действия, панель немедленно формирует сигнал тревоги по истечении времени, соответствующего скорости зоны.

[A]=1: Задержка входа (пожалуйста, проверьте настройку для адреса: 42);

[A]=4: Круглосуточные зоны и зоны 4-проводных дымовых пожарных извещателей, если они определяются как круглосуточные зоны. Независимо от статуса постановки системы под охрану, разомкнутая круглосуточная зона всегда будет формировать сигнал тревоги.

[A]=5: Внутренняя зона; При сохранении режима нахождения под охраной внутренняя зона разомкнута. Это еще не тревога.

[A]=6: Зона Intellizones (проверьте настройку для адреса 43);

[A]=7: Зоны в состоянии отключения;

[B] Тип зоны 2: 0~3-значное значение (по умолчанию:1);

[B]=0: Зона тихой тревоги;

[B]=1: Зона звуковой сигнализации;

[B]=2: Зона звука дверного звонка

[B]=3: Зона звука дверного звонка и звука сирены



Например: Изменение 4-й зоны на зону мгновенного действия и отключение звукового сигнала гудка/сирены. Запрограммируйте непосредственный ввод состояния:

⇒ Код установщика + [0][4]+[0][0]+ [#]



Программирование происходит с помощью клавиатуры мобильного телефона в реальном времени.

Сначала установите SIM-карту. Позвоните на панель IMPAQ-520, когда услышите тональный звуковой сигнал, введите код установщика **[012345]. Вы вошли в режим программирования.**



Один длинный сигнал «Ди» - установка корректная!

Три коротких сигнала «Ди» «Ди» «Ди» - установка не корректная!

Код установщика

Код установщика по умолчанию: **[012345]**

Только код установщика позволяет программировать все параметры панели управления, за исключением мастер-кода и кода пользователя. Чтобы запрограммировать какой-либо параметр в панели управления, необходимо войти в режим программирования, позвонив на IMPAQ-520, а затем ввести код установщика. При входе в режим программирования Вы услышите сигнал «Ди». Код установщика содержит шесть цифр и каждая цифра может принимать любое значение от 0 до 9. При программировании кода установщика всегда вводите шесть цифр. Чтобы изменить код установщика нажмите:

⇒ Код установщика + [3] [0] + Новые 6 цифр + [#]

Мастер-код и код пользователя

Мастер-код по умолчанию: **[1234]**

Панели управления имеют один мастер-код (0) и до 4 кодов пользователя (от 0 до 4). Мастер-код по умолчанию **1234**. Мастер-код может ставить систему на охрану с использованием любого способа постановки на охрану, создавать/изменять коды пользователя и выполнять программирование с доступом по ключу. Мастер-код может создавать/изменять коды доступа и выполнять программирование с доступом по ключу. Код доступа состоит из любых 4 цифр, при этом каждая цифра может принимать любое значение от 0 до 9.

Не вводите [#] непосредственно при программировании мастер-кода, так как это приведет к аннулированию мастер-кода.

Код установщика +[3] [2] + новый 4-значный код доступа + [#]

После изменения пароля звучит одиночный сигнал (Успешное выполнение). Нажмите [*]+ [#] для выхода. Изменение пароля закончено.

P.S.: Не пользуйтесь кодом установщика для программирования мастер-кода и кода пользователя. Эти коды доступа можно запрограммировать только пользуясь мастер-кодом.

Программирование выхода пользователя

Программирование выбора функции ⇒ Клавиша[*][#]

По умолчанию: 6-значные коды доступа

При программировании нажмите клавиши [*]+ [#] или через 30 с перестаньте нажимать на эту клавишу, чтобы выйти из состояния программирования. При выходе из состояния программирования источник звукового сигнала издаст "гудок"

Задержка для выхода и задержка сигнала тревоги

Задержка для выхода относится ко всем зонам. Эта опция определяет, за какое время пользователь должен покинуть охраняемую территорию после ввода действующего кода доступа и до постановки системы под охрану.

Можно запрограммировать время задержки для выхода от 00 до 99 с. Когда включена эта функция, клавиатура издает прерывистый звуковой сигнал в течение запрограммированного периода задержки для выхода (за исключением случая сохранения режима нахождения под охраной). В течение последних 5 секунд задержки для выхода частота прерывистого звукового сигнала повышается.

⇒ Код установщика + [4] [2] + 2-значное десятичное число (задержка для выхода от 00 до 99) + 2-значное десятичное число (задержка сигнала тревоги от 00 до 99) + [#]

Пример: Вызвать IMPAQ-520 [012345] + [4] [2] +[60]+ [00]+[#]

В этом случае задержка постановки на охрану будет 60 секунд, а сработка по тревоги мгновенная.

ВКЛ./ВЫКЛ. Встроенного зуммера

Подключить/отключить источник звукового сигнала IMPAQ-520

⇒ Код установщика + [4][8] + [A] + [#]

A=0, выключить встроенный зуммер

A=1, включить встроенный зуммер

ВЛЮЧЕНИЕ ГОЛОСОВОГО МОНИТОРА

⇒ Код установщика + [7][7] +[3][3] + [#]

Распиновка для подключения микрофона:

Красный - "Vout", Черный - "--", Желтый - "MIC"

Время выключения звонка и звучания звонка (постановка под охрану / снятие с охраны)

Программирование выбора функции ⇒ Адрес 41;

После включения звуковой сигнализации звонок или сирена прекращает работу по истечении запрограммированного времени. Если эта функция включена, звонок или сирена будет издавать полусекундный пронзительный звук при постановке под охрану и два полусекундных пронзительных звука при постановке под охрану / снятии с охраны.

⇒ Код установщика + [4][1] + 1-значное число (от 0 до 9) минут + 1-значное число (от 0 до 9) раз + [#]

Например: установите время звучания sireны 3 минуты, время голосового напоминания 2 секунды при постановке под охрану / снятии с охраны. Непосредственный ввод статуса программы:

⇒ Код установщика + [4][1] +[3][2]+[#]

Номер телефона пульта централизованного наблюдения (ПЦН – MSTN)

Панель управления набирает запрограммированный номер телефона при отправке сообщения с кодом события в компьютер ПЦН. Например, если система охранной сигнализации поставлена под охрану и зона с датчиком движения размыкается, панель управления может набрать телефонный номер для отправки запрограммированного кода события в компьютер ПЦН. По умолчанию номер телефона не устанавливается, поэтому можно вводить любые цифры от 0 до 9, но не более 16 цифр.

Добавление номера телефона: ⇒ Код установщика + [5] [0] + MSTN номер телефона + [#]

Удаление номера телефона: ⇒ Код установщика + [5] [0] + [#]

Определение кода пользователя для пульта централизованного наблюдения

Выбираются 4 цифры в диапазоне от 0000 до 9999; они используются для определения кода пользователя для пульта централизованного наблюдения

⇒ Код установщика + [3] [1] +4 цифры + [#]

Протокол Ademco Contact ID (CID) является наиболее распространенным DTMF - протоколом передачи тревожных сообщений от охранных систем по телефонной линии и GSM-сети на пульт центрального наблюдения (ПЦН) ввиду его высокой информативности. CID поддерживается всеми ведущими производителями контрольных панелей и мониторинговых приемников. Поэтому использующие эту кодировку охранные системы от «interVision» можно легко адаптировать к различному охранному и мониторинговому оборудованию. Сообщение в протоколе Ademco Contact ID состоит из 16 цифр.

Структура передаваемых данных: AAAA–BBBB–DD–EEE

где: AAAA – четырехзначный код охраняемого объекта;

B – классификатор события (цифра 1 или «E» означает событие: тревога, цифра 3 или «R» означает событие: восстановление);

CCC – трехзначный код события (таблица с CID-кодами);

DD – двухзначный код группы (адресный шлейф, объединенные в сеть приборы...);

EEE – трехзначный код зоны/пользователя (шлейфа/входа/выхода).

Номер телефона пользователя

Панель управления может установить номер телефона 4 пользователей. Во время тревоги задействуется телефон пользователя или мобильный телефон. Можно настроить его как центральный элемент системы сигнализации. Он также может передавать код события в компьютер пульта централизованного наблюдения.

Номер телефона [5][4] предназначен для SMS.

Добавить/удалить номер телефона 1-й группы

Добавить: ⇒ Код установщика + [5] [1] +Номер телефона пользователя + [#]

Удалить: ⇒ Код установщика + [5] [1] + [#]

Пример: Вызвать IMPAQ-520 [012345] + [5] [1] +[0971111111]+[#]

Добавить/удалить номер телефона 2-й группы

Добавить: ⇒ Код установщика + [5] [2] +Номер телефона пользователя+ [#]

Удалить: ⇒ Код установщика + [5] [2] + [#]

Добавить/удалить номер телефона 3-й группы

Добавить: ⇒ Код установщика + [5] [3] +Номер телефона пользователя+ [#]

Удалить: ⇒ Код установщика + [5] [3] + [#]

Добавить/удалить номер телефона 4-й группы SMS

Добавить: ⇒ Код установщика + [5] [4] +Номер телефона пользователя+ [#]

Удалить: ⇒ Код установщика + [5] [4] + [#]

SMS постановка под охрану и снятие с охраны

При выполнении панелью операций постановки под охрану и снятия с охраны желательно, чтобы панель отправляла SMS на ваш мобильный телефон. Просто отправьте SMS на SIM-карту IMPAQ-520.

⇒ код пользователя(1234)+В (постановка под охрану)

⇒ код пользователя(1234)+С (снятие с охраны)

SMS: 1234В / 1234С (постановка под охрану / снятие с охраны)

Дистанционное управление панелью по телефону

Программирование выбора функции: Адрес 71+Состояние (1 цифра)+[#];

Используется для дистанционного управления панелью по телефону. Управляет панелью, например, постановкой под охрану, снятием с охраны, прослушиванием, открытием PGM и т. д.

⇒ Код установщика + [7] [1] + 1 цифра (состояние) +[#] (по умолчанию: [1])

Состояние: [0] – без дистанционного управления; [1] – с возможностью дистанционного управления

Например: Необходимо установить возможность дистанционного управления панелью по телефону. Запрограммируйте непосредственный ввод состояния:

⇒ Код установщика + [7] [1] + [1] + [#]

Рабочие шаги:

Шаг 1. Программа устанавливает адрес от 71 до 1. Открывается функция дистанционного управления.

Шаг 2. С помощью мобильного телефона или другого телефона осуществляется передача информации. При этом слышен длинный "гудок" и панель «поднимет трубку» (Введите пароль). Это отражает успешное установление контакта с панелью с помощью GSM соединения;

Шаг 3. С помощью клавиатуры телефона введите пароль пользователя (по умолчанию: мастер-код 1234, только мастер-код удаленной панели). Панель будет проверять пароль.

а) Если пароль неправильный, вы услышите два коротких "гудка". При вводе неправильного пароля 3 раза связь прерывается.

б) Если пароль правильный, будет слышна голосовая подсказка «длинный сигнал». Войдите в режим дистанционного управления панели. Набор операций имеет следующий вид:

Функция	Операция	Пояснение
Удаленная постановка под охрану	"1"	Постановка под охрану
Удаленное снятие с охраны	"2"	Снятие с охраны
Удаленный мониторинг	"3"	Прослушивание звука из дома
Удаленное включение сирены	"5"	Включение сирены
Удаленное выключение	"8"	Удаленное выключение зоны
Разорвать соединение	"0"	Разорвать соединение


Пример: Отправьте вызов IMPAQ-520, введите [1234] + [1] для постановки под охрану

Шаг 4. Дистанционное программирование панели. Пользователь может набрать телефонный номер панели. Если установление контакта произошло успешно, введите код установщика (по умолчанию: 012345).

а) Если пароль неправильный, вы услышите два коротких "гудка". При вводе неправильного пароля 3 раза связь прерывается.

б) Если пароль правильный, гудков не будет. Войдите в режим программирования панели, это такая же

операция как с клавиатурой.

 Все операции будут сопровождаться тональными подсказками «Ди». После ввода одного и того же кода два раза подождите одну секунду после завершения одной операции. Таким образом, система узнает правильный код.

IP-АДРЕС GPRS

Используется для установки IP-адреса ПЦН в модуле GPRS при передаче кода события в компьютер ПЦН. Панель управления будет искать IP-адрес ПЦН. Если между хост-компьютером и центральной станцией установлена нормальная связь, центральная станция может загружать доменное имя в панель. При изменении IP-адреса панель IMPAQ-520 может найти центральную станцию IP по динамическому доменному имени, при этом передача данных будет происходить нормально. Отправьте SMS для IMPAQ-520.

Десятичное программирование ⇒ Код установщика + [9][9]+IP-адрес(255*255*255*255, "*" замените на".")

⇒ **Настройка устройства для управления с помощью ПО Android и iOS:**

⇒ **Шаг 1:** Настройте Ваше имя пользователя на Web-сервере

Введите "Код установщика" + [3][1]+[9100]+[#]

где [9100] - "Serial No" Вашего устройства.

⇒ **Шаг 2:** Настройте Ваше устройство на Web-сервер

Позвоните на устройство, введите "Код установщика" + [9][9]+[115]+[*]+[29]+[*]+[44]+[*]+[50]+[#]

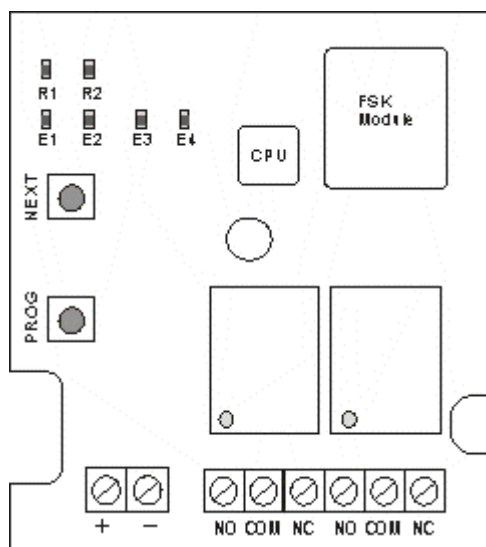
Примечание: после установки WEB режима, статус устройства будет поддерживаться только через GPRS сеть.

Удаленная постановка под охрану, снятие с охраны и выдача сигнала тревоги

Для управления работой IMPAQ-520 при постановке под охрану, снятии с охраны и выдаче сигнала тревоги можно использовать пульт дистанционного управления IQ-B4. Обучите его работе с IMPAQ-520. Он работает так же, как и другие беспроводные извещатели. После обучения он может управлять IMPAQ-520 при **постановке под охрану, снятии с охраны и выдаче сигнала тревоги**. Если все выполнено правильно, IMPAQ-520 издаст продолжительный звук "Ди".

Размыкание/замыкание беспроводного реле с помощью SMS

После установки номера мобильного телефона в команде АДРЕС [5] [4] можно пользоваться этим мобильным телефоном для отправки SMS для панели IMPAQ-520. Он может управлять панелью при размыкании/замыкании беспроводного реле. При успешном выполнении операции он вернет событие на мобильный телефон.



Добавление информации о беспроводном реле на переключатель панели управления:

[R1] [R2]: это 2 светодиода реле iQ-RELAY. Каждое реле может зарегистрировать 4 беспроводных сигнала (E1, E2, E3, E4.) для процедуры «открыть» / «закрыть». 4 позиции беспроводной регистрации. Нажмите на РЕЛЕ [PROG] в течение 3 секунд, чтобы войти в режим программирования, E1 индикатор мигает, беспроводный детектор или IMPAQ-520 (на панели нажимаем **тампер для передачи сигнала на беспроводное реле**) может отправить сигнал для успешной регистрации. Если индикатор E1

горит, то регистрация прошла успешно; другая станция такая же процедура. Нажмите [NEXT] для обучения другого оборудования.

Формат SMS имеет следующий вид:

SMS: Код пользователя + SW1+O; (где «O» - это буква)

SMS: Код пользователя + SW2+O; «открывает реле «№2»

SMS: Код пользователя + SW1+C; «закрывает реле «№1»

SMS: Код пользователя + SW2+C; «закрывает реле «№2»

Пример: Отправьте SMS на IMPAQ-520, с текстом «1234SW1O» - реле №1 откроется, на Ваш телефон придет SMS сообщение с подтверждением “OK”.

Открытие порта загрузки GPRS компьютера ПЦН

GPRS осуществляет связь с ПЦН через Интернет. Центральный компьютер сигнализации должен открыть порт **2011**. Если компьютер использует фиксированный IP, необходимо открыть брандмауэр порта 2011. При этом ПЦН принимает информацию GPRS. Если используется динамический домен, этому порту должен быть выдан IP компьютера сигнализации.